



Fighter 1250

med jord, stald eller sø som varmekilde



Komplet unit til opvarmning af boligen, samt brugsvand.

FIGHTER 1250 er en komplet unit til opvarmning af boligen. Som varmekilde bruges jord, stald, sø eller evt. ventilation. FIGHTER 1250 leveres med frekvensreguleret kompressor, som er meget lydsvag. Effekten er fra 3,8 kW – 16 kW. Varmepumpen er med indbygget varmtvandsbeholder på 160 liter.

FIGHTER 1250 leveres med indbygget el-kassette som tilskudsvarme.

Kølekredsen på FIGHTER 1250 er modulopbygget. Modulet kan tages ud af varmpumpen ved evt. service på kølekredsløbet.

Varmepumpen kan tilsluttes radiatorer eller gulvvarmesystem.

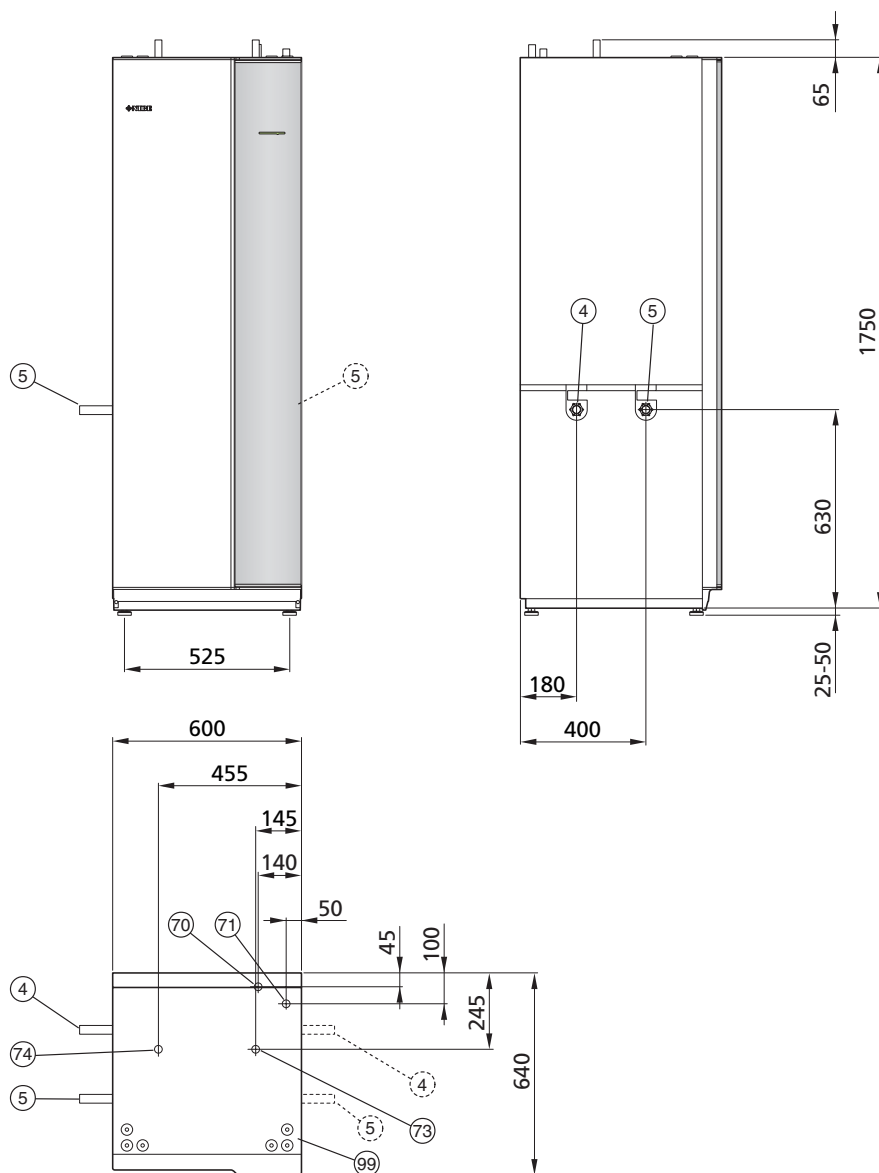
FIGHTER 1250 leveres med ude/inde styring (rumtermostat kan leveres som

tilbehør). Dette sikrer den optimale drift af anlægget.

Ved behov kobles tilskudsvarmen ind.

FIGHTER 1250 er udstyret med informativ display, som viser alle relevante data. (Fremløbstemperatur, udetemperatur osv.).





- 4 Brine-ind (Ø 28)
- 5 Brine-ud (Ø 28)
- 70 Fremløb (Ø 22)
- 71 Retur (Ø 22)
- 73 Kold vand (Ø 22)
- 74 Varmt vand (Ø 22)
- 99 Kabelindføring stærkstrøm

Tekniske specifikationer

Model		4 - 16 kW
Afgivet effekt 30 Hz - 120 Hz ved 0/45°C		3,9 - 15,8
Afgivet/tilført effekt ved 55 Hz	kW	7,7/2,4
Driftspænding	V	3 X 400V + N + PE 50 Hz
Max. fasestrøm	A	16,3
Max. fasestrøm komp.	A	12
Mærkeeffekt cirkulationspumpe (brine)	W	140
Mærkeeffekt cirkulationspumpe (central)	W	70
Tilslutning brineside	mm	28
Tilslutning centralvarme	mm	22
Tæthedsklasse		IP 21
Mål (B x D x H)	mm	600 x 640 x 1750
Nettovægt	kg	285

* Ifølge EN 14 511 (ved temperaturparameter 0/45°C).