

F1145

med jord, stald eller sø som varmekilde



Varmepumpe til opvarmning af boligen eller til brug i industrien

F1145 er en varmepumpe til opvarmning af boligen eller til brug i industrien. Som varmekilde bruges jord, stald, sø eller evt. ventilation.

F1145 tilbydes i flere modelstørrelser (se bagsiden).

F1145 leveres med el-kassette, som tilskudsvarme.

F1145 er modulopbygget.

Modulet kan tages ud af varmepumpen ved evt. service på kølekredsløbet.

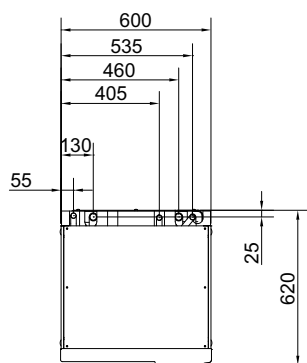
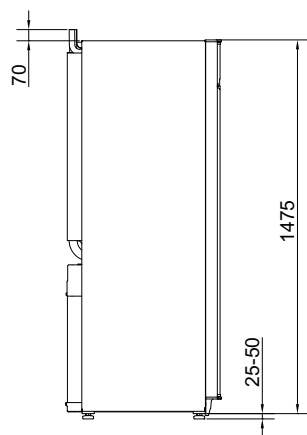
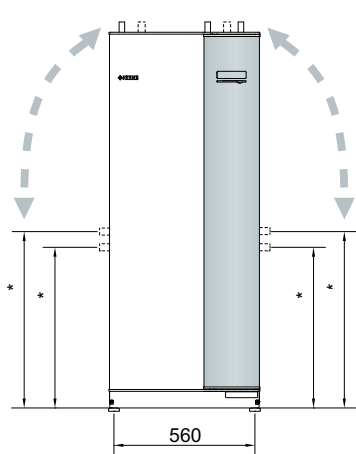
F1145 leveres med indbygget 3-vejs-ventil, til brugsvandsprioritering.

F1145 leveres med ude/inde styring (rumtermostat kan leveres som tilbehør).

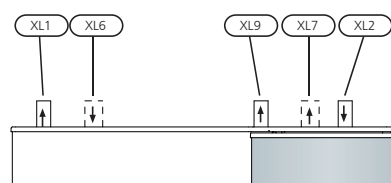
Dette sikrer den optimale drift af anlægget. Ved behov kobles tilskudsvarmen ind.

F1145 er udstyret med informativ display, som viser alle relevante data. (Fremløbs-temperatur, udetemperatur osv.).

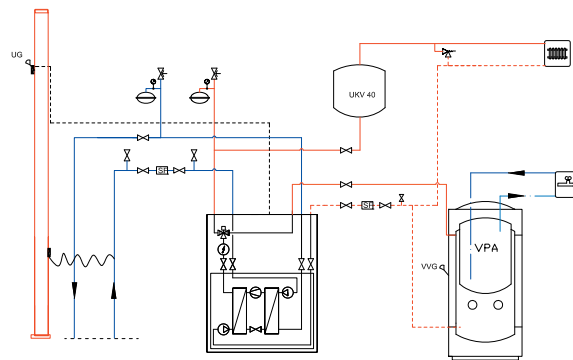
- Installationsvenlig.
- Brugervenlig TFT farvedisplay.
- USB-stik til opdatering og udveksling af data.
- Energieffektiv cirkulationspumper.
- Op til 15% lavere energiforbrug.
- Meget lavt lydniveau.
- Tidløs klassisk design.
- Effektiv og hurtigere brugsvandsproduktion.
- Års COP'en markant forbedret.



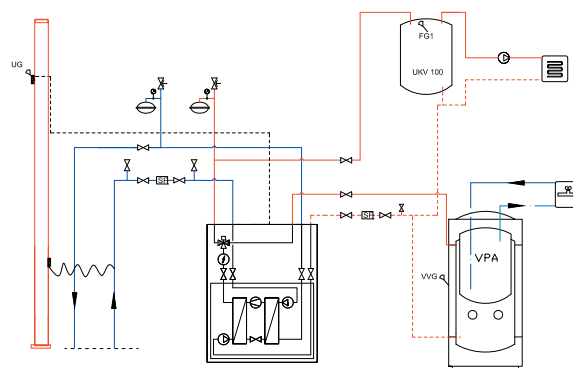
Foran varmepumpen skal der være 800 mm fri plads for evt. service.



- XL 1 Fremløb
- XL 2 Retur
- XL 6 Brine-ind
- XL 7 Brine-ud
- XL 9 Tilslutning, varmtvandsbeholder



F1145 med VPA (varmindsbeholder)
UKV 40 (Bufbeholder)



F1145 med VPA (varmindsbeholder)
UKV 100 (Bufbeholder)

Tekniske specifikationer

Model		6	8	10	12	15	17
Afgivet/tilført effekt*	kW	5,21/1,46	7,07/1,93	8,55/2,36	10,86/3,20	14,86/4,25	16,10/4,68
Driftspænding	V	3 x 400V + N + PE			50Hz		
Startstrøm	A	18	23	23	29	43	52
Max. fasestrøm komp. inkl. 6 kW elpatron**	A	13	15	15	18	20	22
Max. fasestrøm komp.	A	4,6	6,6	6,9	9	11	13
Mærkeeffekt cirkulationspumpe (brine)	W	30-87	30-87	35-185	35-185	35-185	35-185
Mærkeeffekt cirkulationspumpe (central)	W	7-72	7-72	7-72	7-72	10-75	10-75
Tilslutning brineside	mm	28			28		35
Tilslutning centralvarme	mm	22			28		
Tæthedsklasse		IP21					
Mål (B x D x H)	mm	600 x 620 x 1500					
Nettovægt	kg	145	165	170	178	191	199

* Ifølge EN 14 511 (ved temperaturparameter 0/45°C).

** Fabriksindstilling. Kan kobles om til 0, 3, 6 og 9 kW.